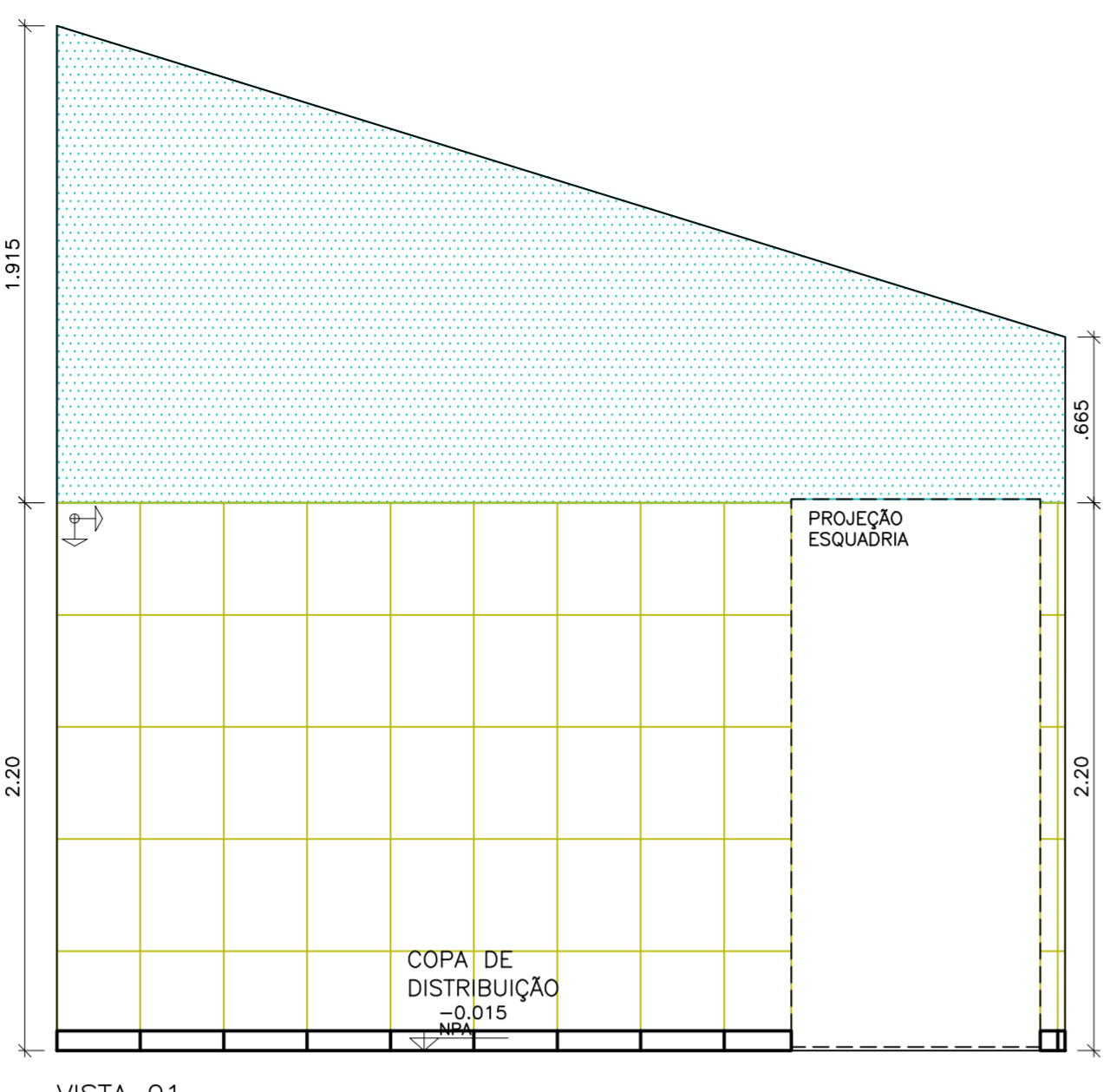
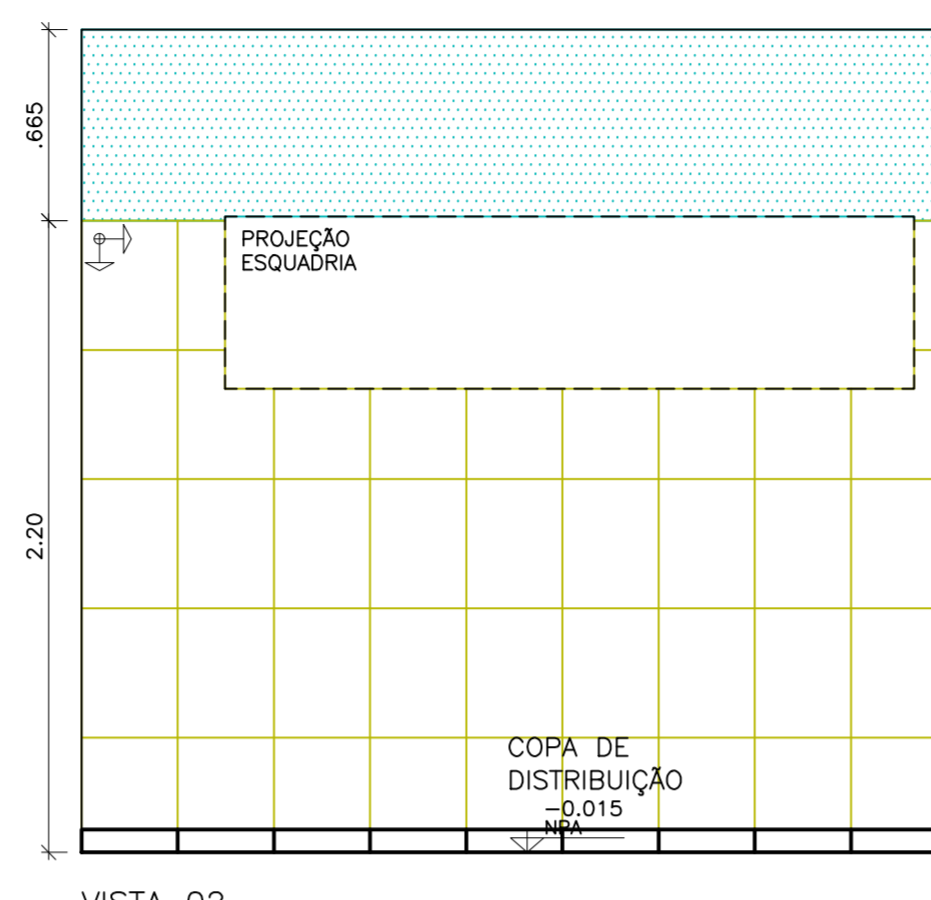


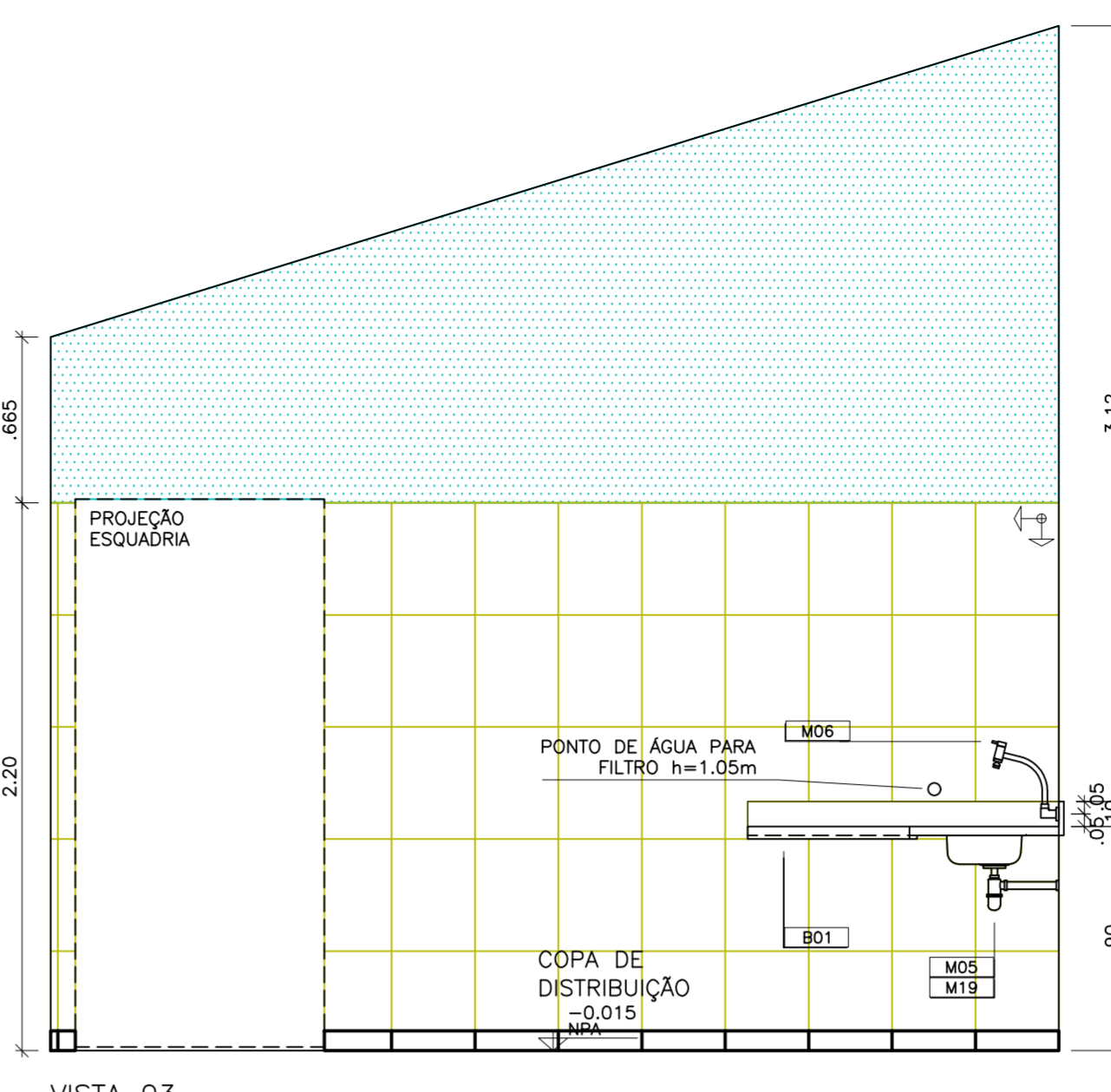
UNIDADE DE PRONTO ATENDIMENTO – PORTE 2
COPA DE DISTRIBUIÇÃO
ESCALA: 1:25



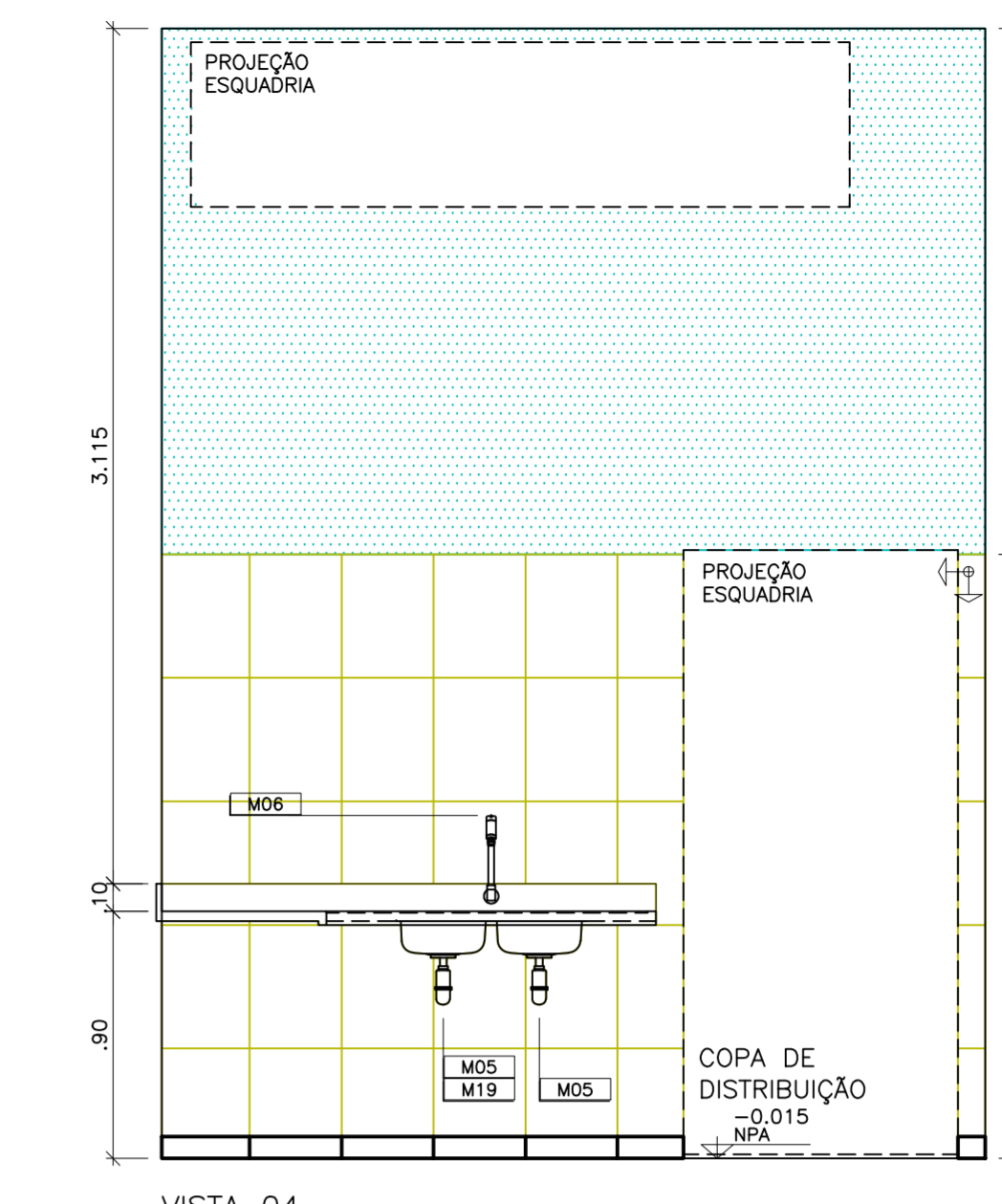
VISTA 01



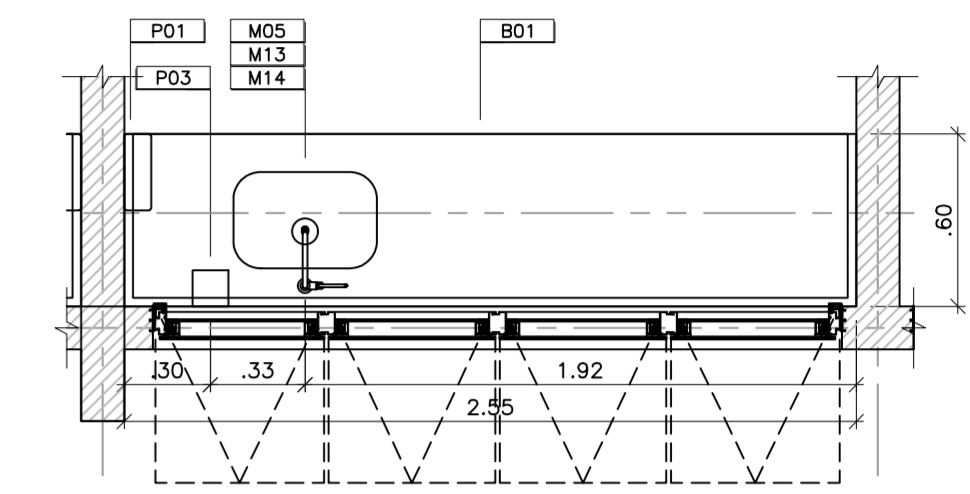
VISTA 02



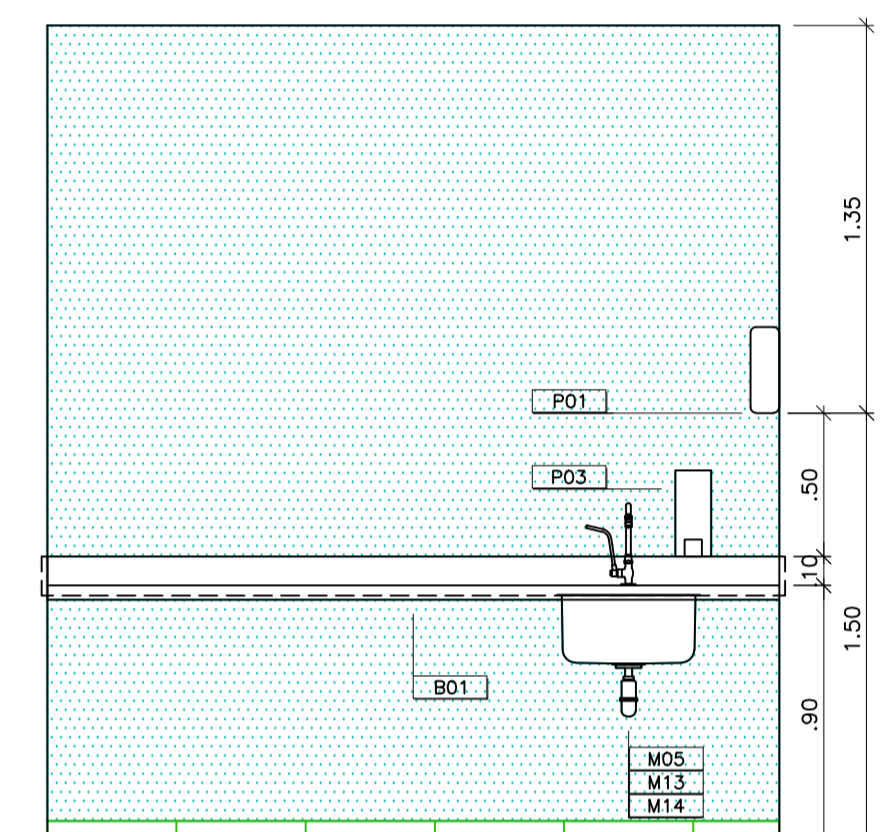
VISTA 03



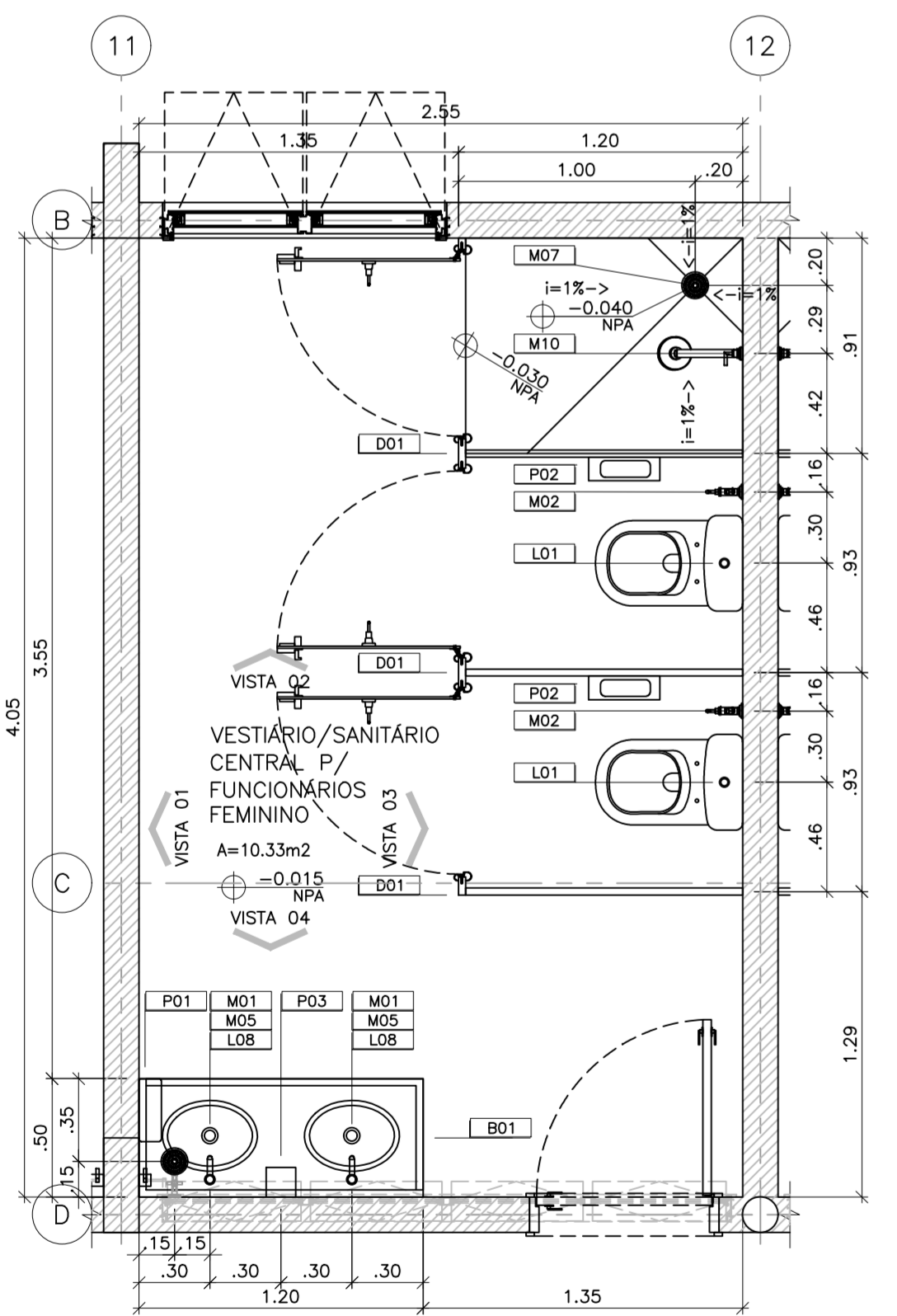
VISTA 04



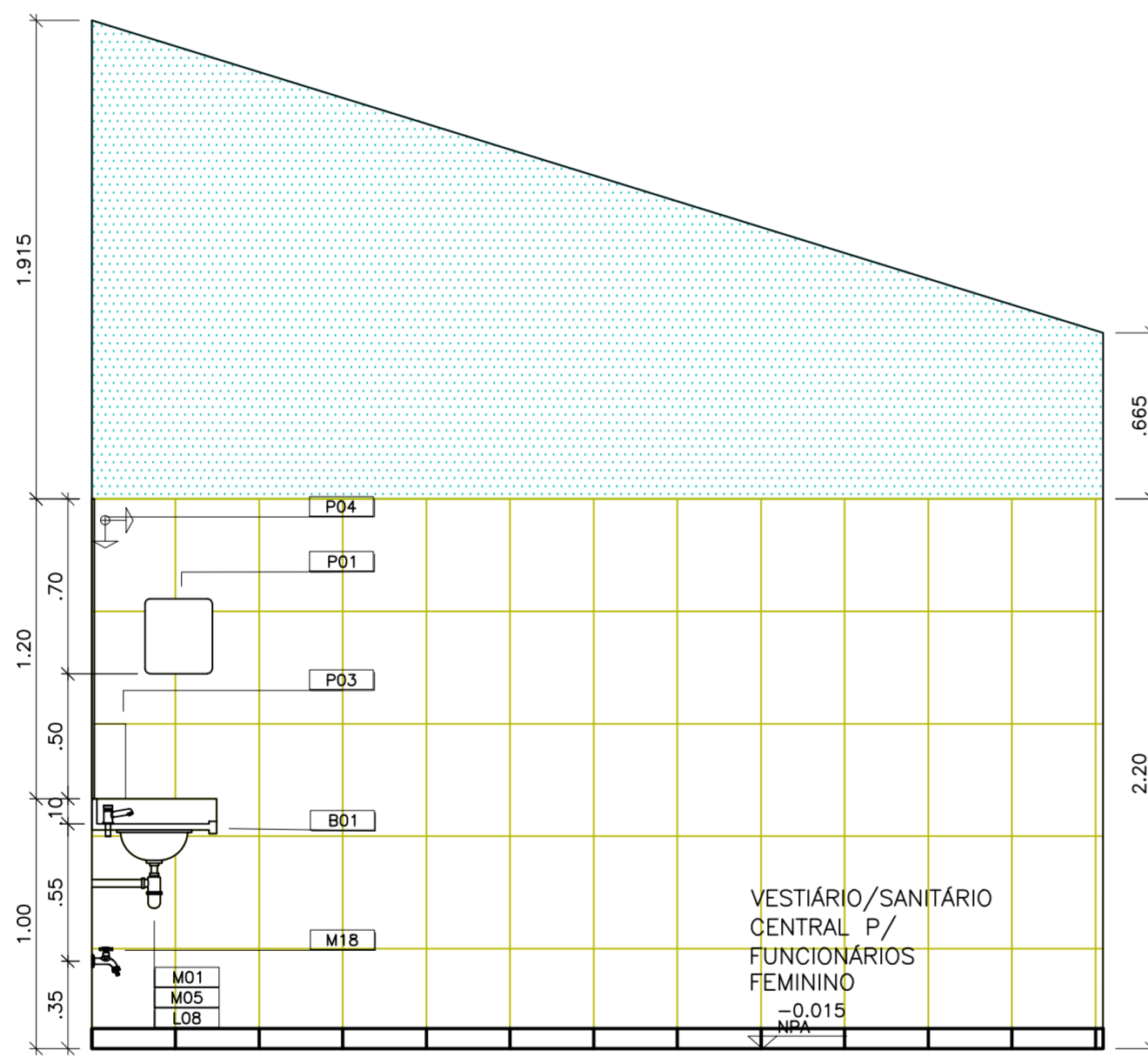
UNIDADE DE PRONTO ATENDIMENTO – PORTE 2
BANCADA 08
ESCALA: 1:25



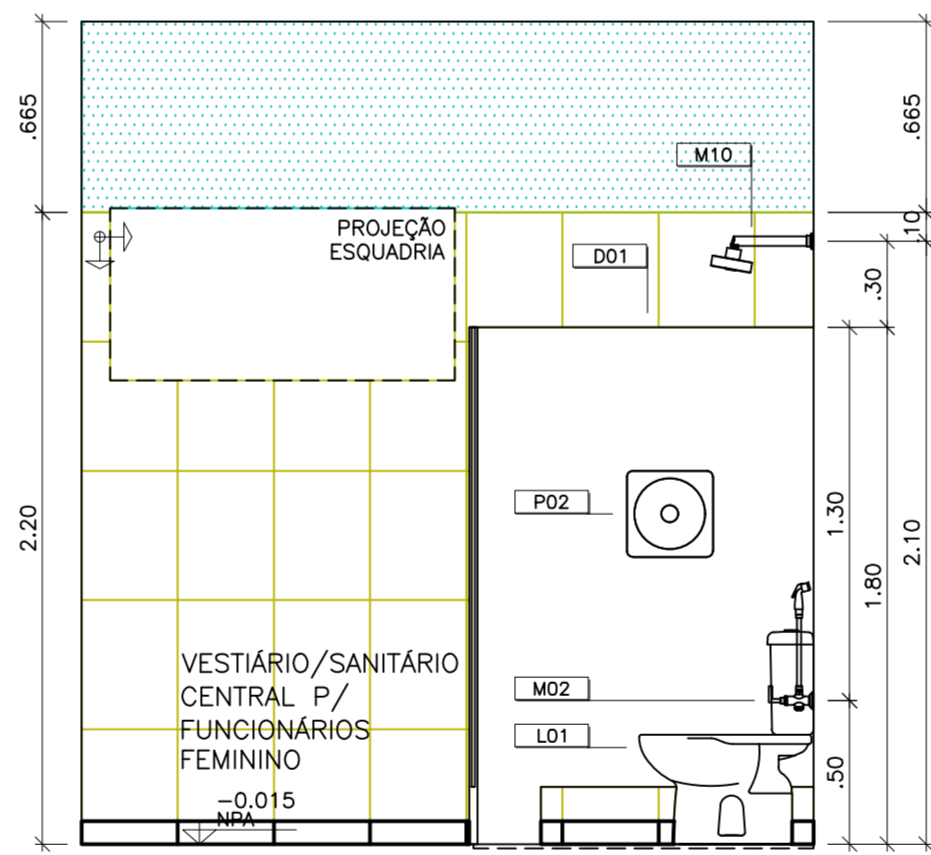
VISTA 01



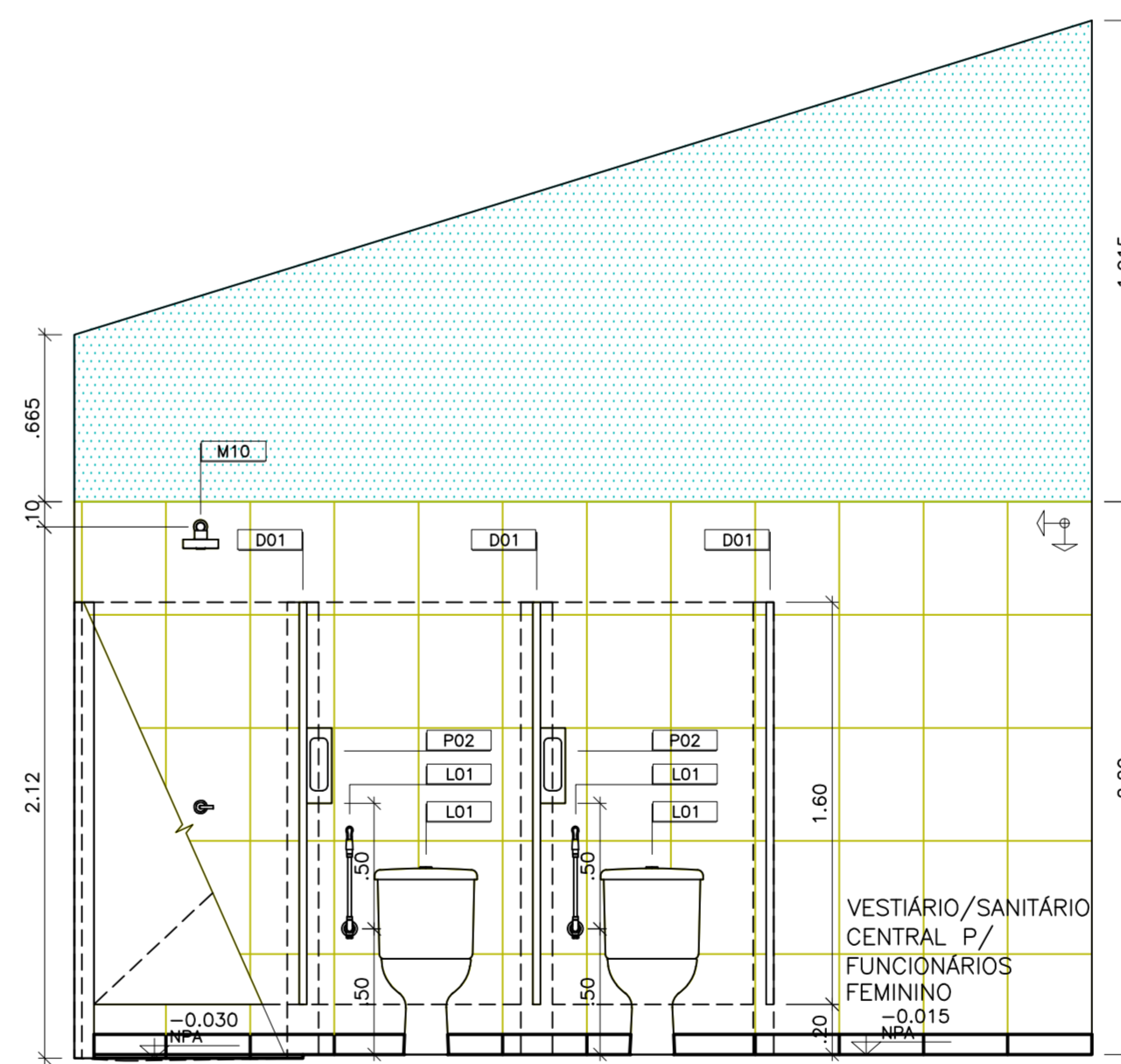
UNIDADE DE PRONTO ATENDIMENTO – PORTE 2
VESTIÁRIO/SANITÁRIO CENTRAL P/ FUNCIONÁRIOS FEMININO
ESCALA: 1:25



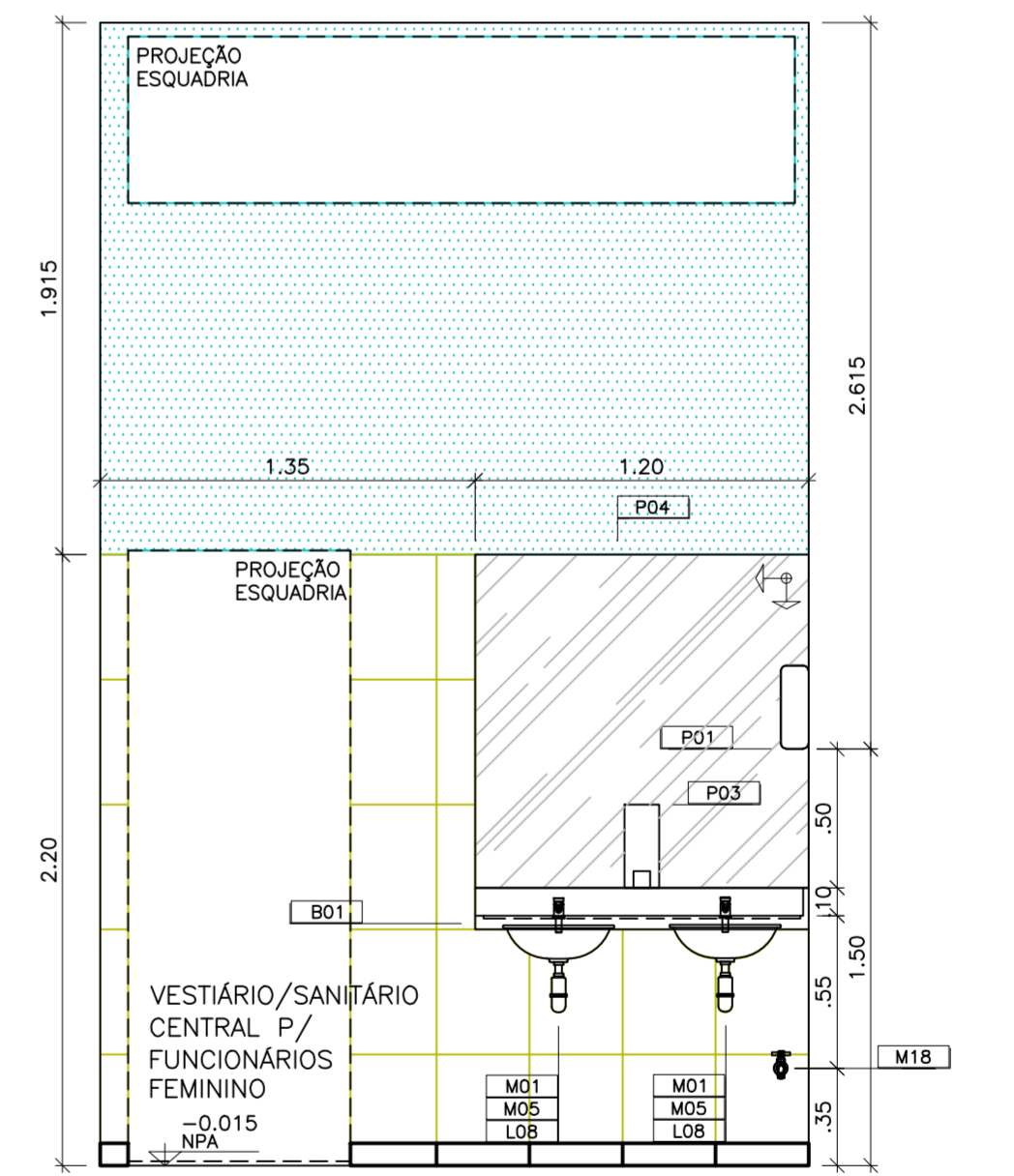
VISTA 01



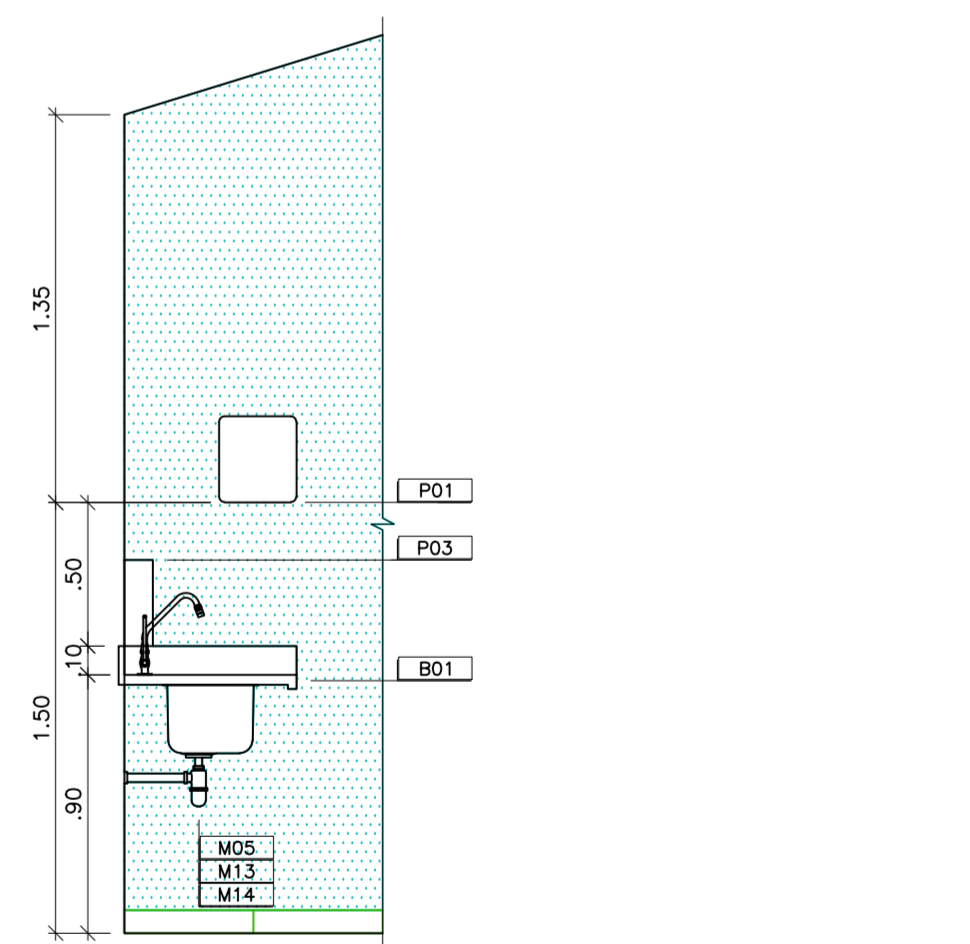
VISTA 02



VISTA 03



VISTA 04



VISTA 02

- NOTAS:**
- 1 - CONFERRIR MEDIDAS NO LOCAL
 - 2 - MEDIDAS EM METROS
 - 3 - PARA PISOS VIDE ARO FL 19/22
 - 4 - PARA PORTAS SANFONADAS, PORTAS DE ABRIR E JANELAS VIDE ARO FL 20/22 (MAPA DE LOCAL DE ESQUADRIAS).
- ESPECIFICAÇÕES DE MATERIAIS:**
- B01 - BANCADA EM GRANITO - CINZA ANDORINHA ESP = 3cm, FRONTAL 10 cm (EMBUTIDO) SAIA H=5 cm.
 - D01 - DIVISÓRIA EM GRANITO CINZA ANDORINHA ESP. = 3 cm VER DET. 17 FOLHA 28.
 - L01 - BARRA COM COLUNA ACO/INOX.
 - L02 - LAVATÓRIO COM COLUNA ACO/INOX.
 - L03 - MICROTÓRNO COM SIFÃO INTEGRADO.
 - L04 - MICROTÓRNO COM SIFÃO COM ABERTURA FRONTAL E VÁLVULA HÍDRA.
 - L05 - LAVATÓRIO DE CANTINA.
 - L06 - JANELA DE VIDRO.
 - L07 - LAVATÓRIO COM COLUNA SUSPensa.
 - L08 - CUBA DE LAVAÇÃO.
 - M01 - TORNEIRA PARA LAVATÓRIO DE MESA FECHAMENTO AUTOMÁTICO.
 - M02 - DIVISÓRIA HÍDRICA.
 - M03 - BARRA METÁLICA ACO/INOX DE ACESSIBILIDADE 80 cm.
 - M04 - BARRA METÁLICA ACO/INOX PARA LAVATÓRIO COM COLUNA SUSPensa.
 - M05 - SIFÃO METÁLICO.
 - M06 - TORNEIRA PARA COZINHA DE PAREDE BICA MÓVEL.
 - M07 - BARRA DE APOIO ACO/INOX 90° 70x70cm.
 - M08 - BANCO ARTICULÁVEL PARA BANHO 45x70cm.
 - M09 - CHUVEIRO ELÉTRICO TRAFEGO.
 - M10 - BARRA DE APOIO ACO/INOX PARA LAVATÓRIO COM COLUNA SUSPensa.
 - M11 - BARRA DE APOIO LATERAL, AUSTILHADA.
 - M12 - CUBA DE AÇO INOX 60x60cm.
 - M13 - CUBA DE AÇO INOX 60x60cm.
 - M14 - TORNEIRA DE USO ESPECIAL DE MESA BICA MÓVEL.

- M15 - LAVATÓRIO HOSPITALAR DE ESCOVAÇÃO.
- M16 - BARRA METÁLICA ACO/INOX DE ACESSIBILIDADE 70cm.
- M17 - TORNEIRA PARA LAVATÓRIO COM SIFÃO INTEGRADO PARA ANDORINHA.
- M18 - TORNEIRA DE USO ESPECIAL COM BICA MANGUEIRA.
- M19 - CUBA DE AÇO INOX 60x60cm COM SIFÃO E VÁLVULA DE DESCARGA.
- M20 - TORNEIRA COM ALAVANCA PARA COTOVELO.
- M21 - CUBA DE AÇO INOX PARA BERCÁRIO 740x500x230.
- M22 - TORNEIRA DE ACESSIBILIDADE PARA COTOVELO.
- M23 - SEPARADOR DE GÊSIO.
- M24 - TORNEIRA DE ACESSIBILIDADE PARA COTOVELO.
- M25 - DISPENSER PADEL HIGIÊNICO ROLO.
- M26 - TORNEIRA DE ACESSIBILIDADE PARA COTOVELO.
- M27 - TORNEIRA DE ACESSIBILIDADE PARA COTOVELO.
- M28 - TORNEIRA DE ACESSIBILIDADE PARA COTOVELO.

- LEGENDA:**
- ORIGEM DA MODULAÇÃO.
 - CANTONEIRA DE ALUMÍNIO.
 - AZULEJO CERÂMICO - D=45x33,5cm, NA COR BRANCO ACETINADO, JUNTAS DE ASSENTAMENTO 3,00mm E RELENTE ARGAMASSA EPOXI COR BRANCO.
 - RODAPÉ CERÂMICO C/ IMPERMEABILIZAÇÃO - D=8x33,5cm, EMBUTIDO NA ALVENARIA, NA COR BRANCO ACETINADO E RELENTE EPOXI.
 - IMPERMEABILIZAÇÃO EM ARGAMASSA POLIMÉRICA, 3kg POR M2, TRATAMENTO COM MATERIAL FLEXÍVEL, CORDÃO COMPRESSÍVEL, TELA ESTRUTURADA E DUAS DEMÃO ANTERIOR À APLICAÇÃO EM TODA ÁREA.
 - RODAPÉ CERÂMICO - D=8x45cm, EMBUTIDO NA ALVENARIA, NA COR BRANCO ACETINADO E RELENTE EPOXI.
 - PINTURA - TINTA ACRÍLICA LAQUEL, ACABAMENTO ACETINADO, NA COR BRANCA.

PROJETO

APEPE
UNIFEI
Universidade Federal de Itajubá

GERÊNCIA DE PROJETOS
DENIS DE SOUZA SILVA

COORDENAÇÃO DE PROJETOS
GERALDO LÚCIO TIAGO FILHO CREA: MG 22 508/D

RESPONSÁVEL TÉCNICO
ENG. CIVIL FLÁVIA C. BARBOSA CREA: MG 187.842/D

CLIENTE

Prefeitura Municipal de Pouso Alegre

EMPREENDIMENTO
UNIDADE DE PRONTO ATENDIMENTO

ENDEREÇO
RUA COMENDADOR JOSÉ GARCIA
POUSO ALEGRE - MINAS GERAIS

DISCIPLINA
ARQUITETURA

FASE DO PROJETO
EXECUTIVO

ASSUNTO
PROJETO EXECUTIVO ARQUITETÔNICO
DETALHAMENTO COPA DE DISTR. / BANCADA 08 / VEST. / SANITÁRIO CENTRAL PARA FUNC. FEMININO

FOLHA Nº.
15/22

DATA INICIAL
10/06/2018

ESCALA
1:25 M

REVISÃO
R00

ARQUIVO
FAPEPE-PMPA-UPA-ARQ-PE-15-R1.DWG